

# Контрольно Диагностический Комплекс «Портал-Дон-02»



# ООО СКБ «МАЯК» предлагает решение задач на водном транспорте

*КДК “Портал-Дон-02” позволяет производить:*

## Удалённый контроль расхода дизельного топлива

*Контроль параметров систем двигателей речных, морских судов и плавсредств, при эксплуатации их в разных режимах нагрузки, в разных климатических условиях, с возможностью беспроводной передачи данных на диспетчерский пункт*



## Состав КДК «Портал-Дон-02»

Центральный контроллер «Портал»

Панель оператора «Портал»

Антенна приёмника сигналов GPS / ГЛОНАСС

Антенна GSM связи

Периферийный комплект потребителя топлива. Количество комплектов определяется числом потребителей топлива.

Состав каждого комплекта уточняется при заказе КДК «Портал-Дон-02»

### Периферийный комплект для главного двигателя

Периферийный контроллер/расходомер «Портал»

Датчики расхода топлива

Датчики температуры

Преобразователи избыточного давления

Датчики частоты вращения вала двигателя

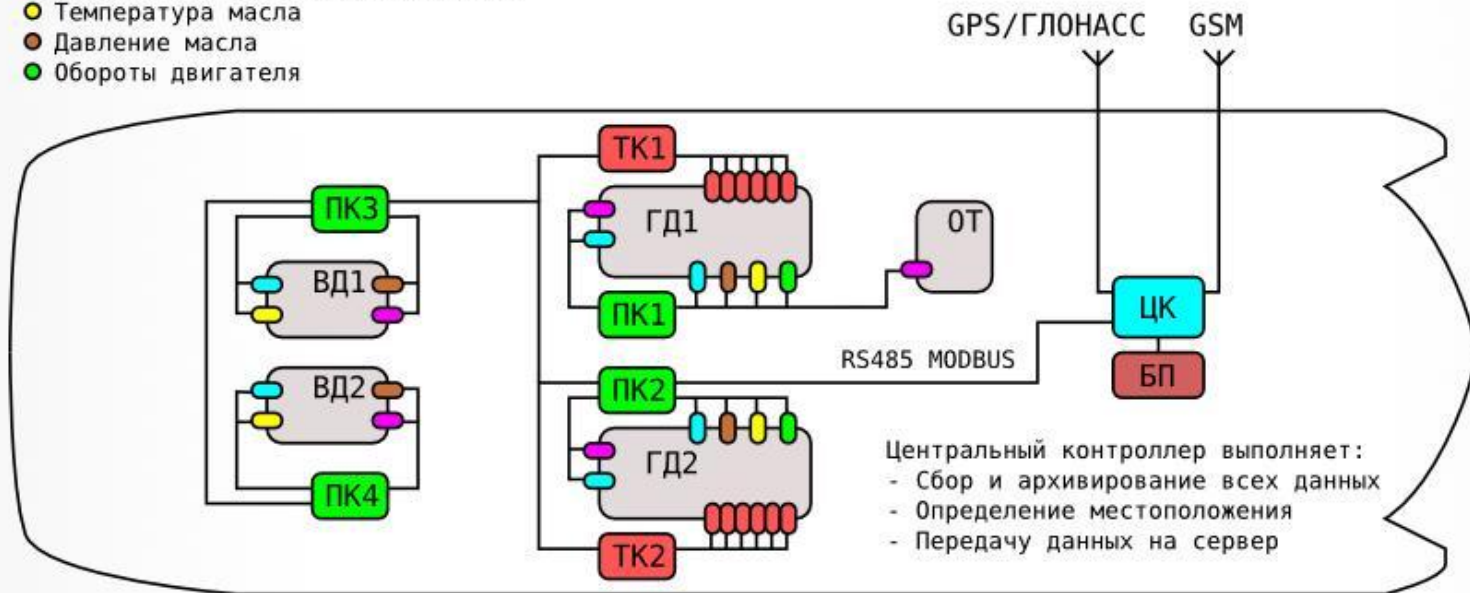
Комплект монтажных частей



# Размещение КДК «Портал-Дон-02» на судне

Периферийные контроллеры ПК1 и ПК2 регистрируют параметры:

- Расход топлива главного двигателя
- Температура охлаждающей жидкости
- Температура масла
- Давление масла
- Обороты двигателя



Периферийные контроллеры ПК3 и ПК4 регистрируют параметры:

- Расход топлива вспомогательного двигателя
- Температура охлаждающей жидкости
- Температура масла
- Давление масла

Измерительные контроллеры ТК1 и ТК2 регистрируют температуру выхлопных газов главных двигателей

# КДК «Портал-Дон» регистрирует и предоставляет возможность отслеживать следующие параметры в режиме on-line :

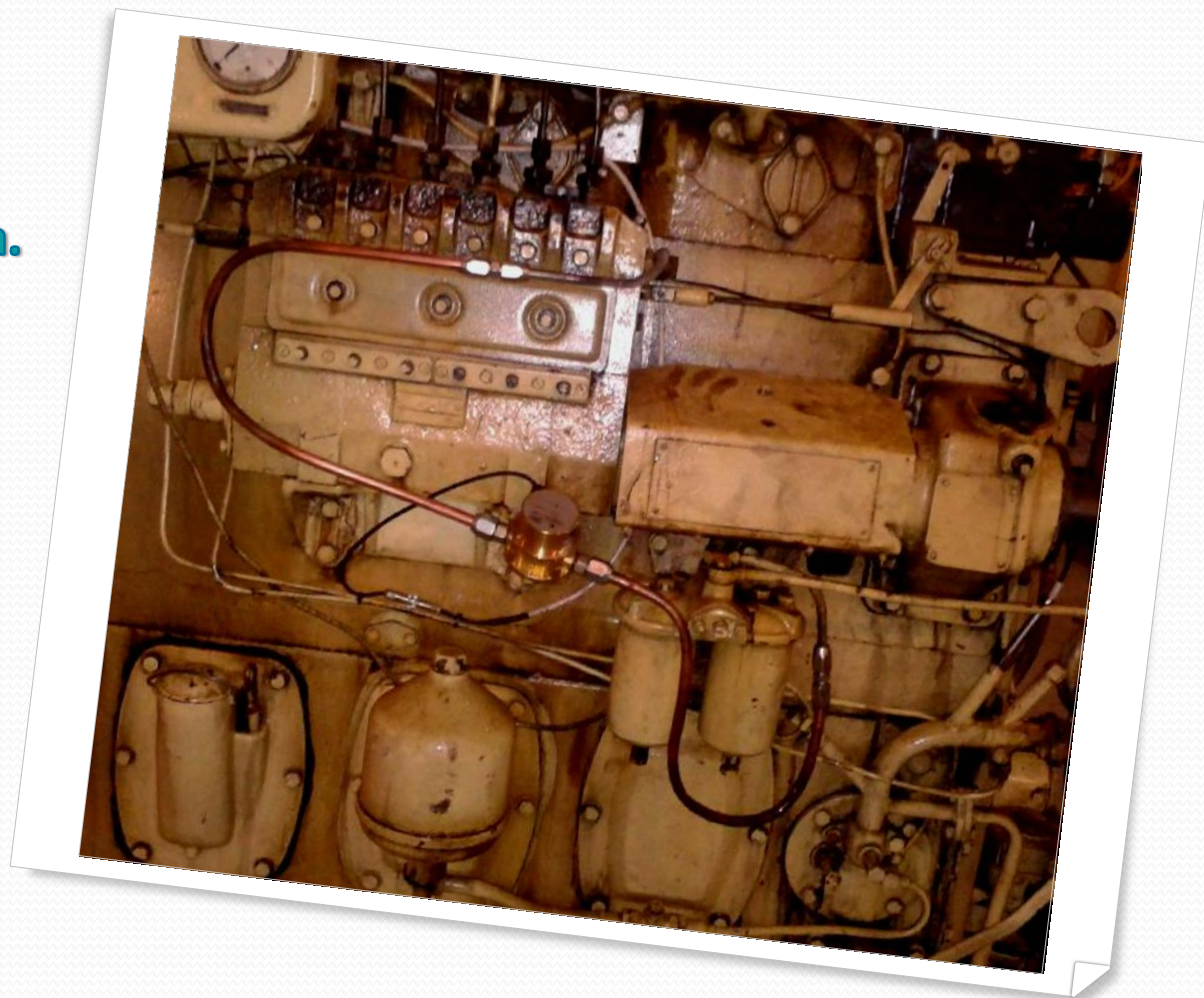
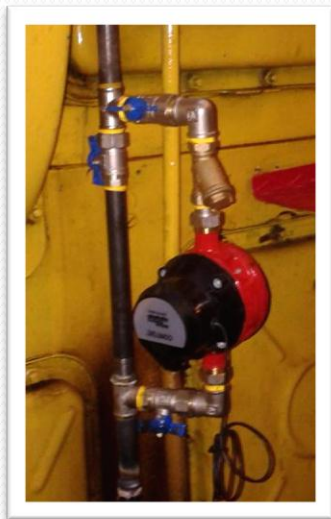
- Количество топлива, израсходованное каждым потребителем
- Местоположение и перемещение судна (время, координаты, скорость, направление движения, пройденный путь)
- Температура охлаждающей жидкости, температура и давление масла в каждом двигателе
- Частота вращения вала каждого двигателя , ресурс каждого двигателя в моточасах



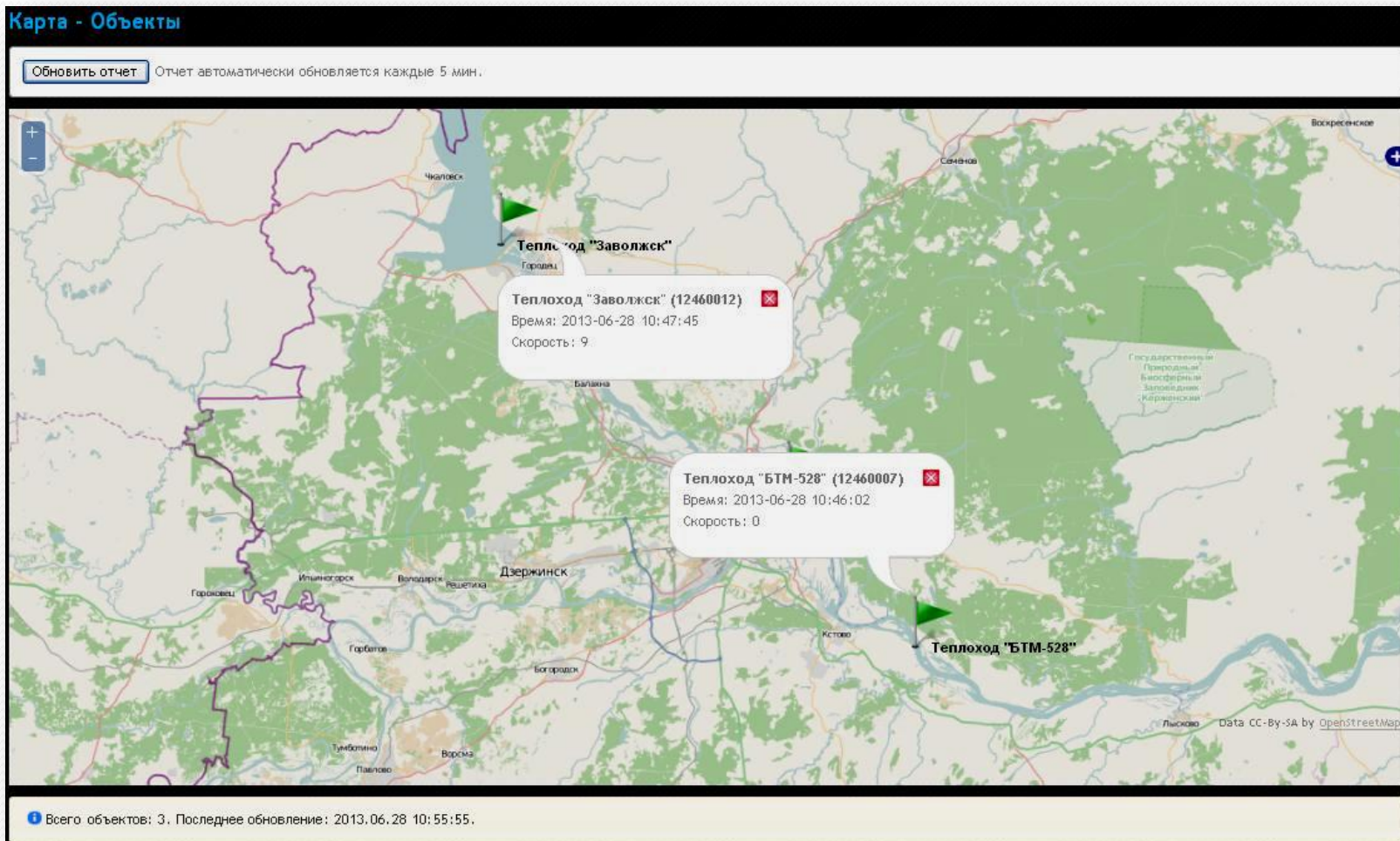
**Экономия  
топлива – 10-30%.**

**Окупаемость  
системы 2-3 месяца.**

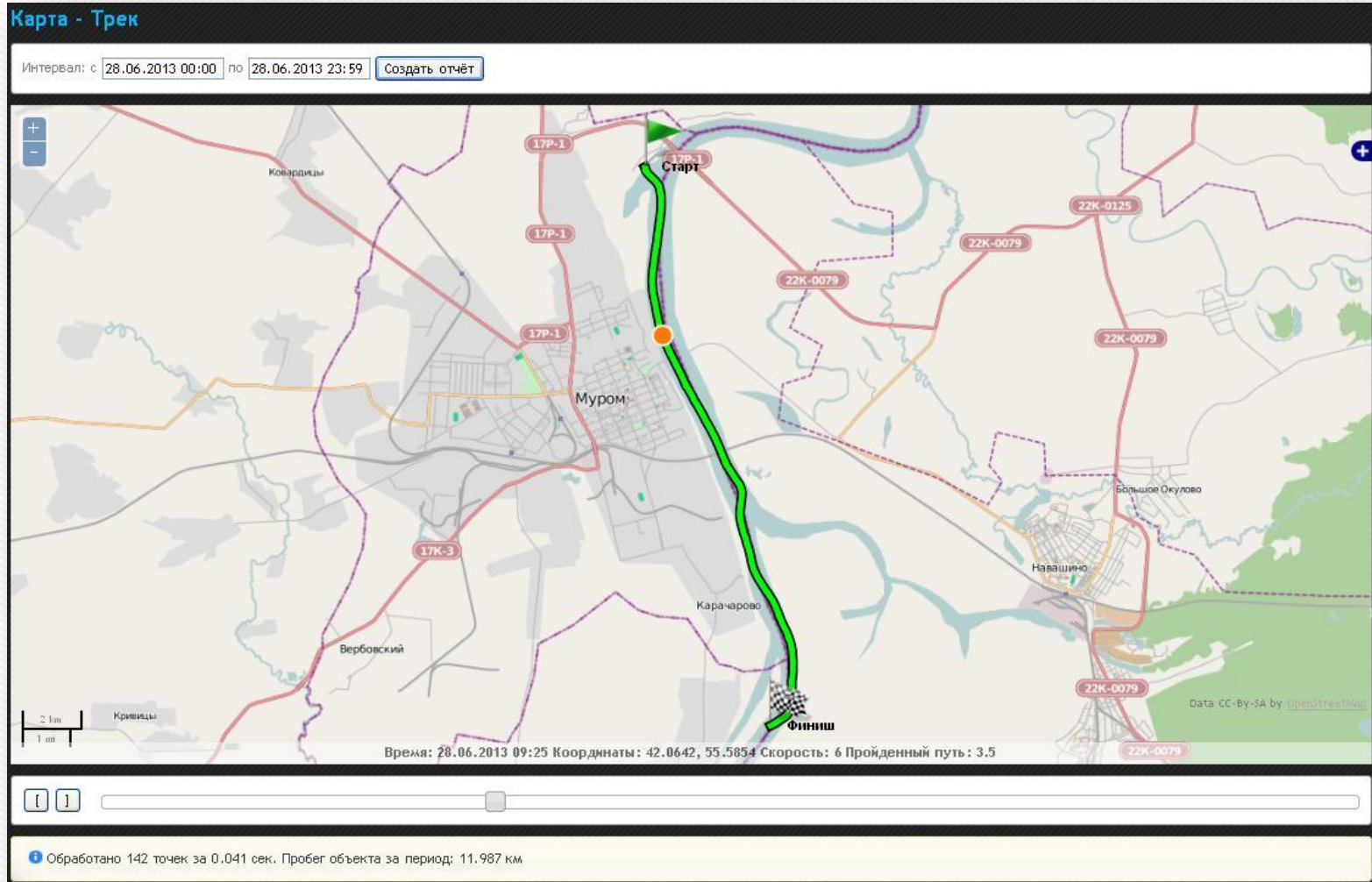
**Примеры отчетов  
приведены ниже.**



# Отчет «Карта-объекты»



# Отчет «Карта-Трек»





# Отчет «Портал-Дон-02 - Экономический»

**Портал-Дон-02 - Экономический**

Интервал: с  по  Детализация:    Г1  Г2  Г3  В1  В2  В3  О1  О2

**Портал-Дон-02 Экономический, 2 записей**

Дата и время	Гл1 расход, л	Гл1 время, ч	Гл1 ресурс, мч	Гл2 расход, л	Гл2 время, ч	Гл2 ресурс, мч	Вс2 расход, л	Вс2 время, ч	Вс2 ресурс, мч	От1 расход, л	От1
<b>Теплоход "Заволжск"</b>											
2013-06-28 00:00	223.09	8.75	3.53	238.78	8.68	5.93	0	0	0	0	
<b>Теплоход "Окский-57"</b>											
2013-06-28 00:00	365.43	10.51	5.72	381.59	10.54	5.78	84.89	10.92	0	0	

Стр. 1 из 1 20 Просмотр 1 - 2 из 2

**Портал-Дон-02: Экономический, итоговый**

Объект	Гл1 расход, л	Гл1 время, ч	Гл1 ресурс, мч	Гл2 расход, л	Гл2 время, ч	Гл2 ресурс, мч	Вс2 расход, л	Вс2 время, ч	Вс2 ресурс, мч	От1 расход, л	От1
Теплоход "Заволжск"	223.09	8.75	3.53	238.78	8.68	5.93	0	0	0	0	
Теплоход "Окский-57"	365.43	10.51	5.72	381.59	10.54	5.78	84.89	10.92	0	0	

Export to Excel Export to PDF Стр. 1 из 1 Просмотр 1 - 2 из 2

Обработано 263 записей за 0.658 сек.

# Отчет «Портал-Дон-02 – Анализ маршрута по пунктам следования и расход топлива в литрах»

## Портал-Дон-02 - Анализ маршрута по пунктам следования и расход топлива в литрах

Интервал: с 28.06.2013 00:00 по 28.06.2013 23:59 [Создать отчет](#)  Общ  Г1  Г2  В1  В2  О1

### Портал-Дон-02 - Анализ маршрута по пунктам следования и расход топлива в литрах

Дата и время	Наименование пункта	Расстояние, км	Время движения, час: мин	Общий расход топлива, л
28.06.2013 00:01	Рыбинск	0.17	00:01	0
28.06.2013 00:14	Петровское	2.33	00:14	13.16
28.06.2013 00:24	Жуковка	4.38	00:24	26.15
28.06.2013 00:34	Мягкая	6.52	00:34	38.91
28.06.2013 00:45	Стерлядево	8.61	00:45	58.53
28.06.2013 01:39	Болтинское	12.74	01:39	71.32
28.06.2013 01:49	Балобаново	14.92	01:49	83.61
28.06.2013 02:00	Обухово	17.12	02:00	102.19
28.06.2013 02:09	Каменники	19.13	02:09	108.44
28.06.2013 02:18	Долгий Мок	21.15	02:18	120.63
28.06.2013 02:27	Починок	23.2	02:27	133.24
28.06.2013 08:11	Щетинское	97.04	08:11	556.21
28.06.2013 08:25	Новая Свободка	100.16	08:25	574.17
28.06.2013 08:45	Санниково	104.42	08:45	598.58
28.06.2013 08:55	Лукинское	106.59	08:55	610.81
28.06.2013 09:06	Быстрино	108.78	09:06	622.84
28.06.2013 09:55	Васильевское	119.46	09:55	683.72
28.06.2013 10:23	Вичелово	125.5	10:23	714.43
28.06.2013 10:52	Костяевка	131.99	10:52	750.76

Export to Excel Export to PDF

Стр. 1 из 1 20

Просмотр 1 - 19 из 19

Обработано 1 объектов за 1.104 сек.

# Отчет «Портал-Дон-02 – График параметров ДВС»

## Портал-Дон-02 - График параметров ДВС

Интервал: с 28.06.2013 00:00 по 28.06.2013 23:59  Гл1  Гл2  Гл3  Вc1  Вc2  Вc3  От1  От2



Highcharts.com

Обработано 142 записей за 0,095 сек.

# Сертификаты ООО СКБ «МАЯК»

РОССИЙСКИЙ МОРСКОЙ РЕГИСТР СУДОХОДСТВА  
RUSSIAN MARITIME REGISTER OF SHIPPING

9.2.4

Система добровольной сертификации продукции и производства общепромышленного назначения  
The voluntary certification system of products and fabrications of industrial purposes



**СЕРТИФИКАТ О ТИПОВОМ ОДОБРЕНИИ  
TYPE APPROVAL CERTIFICATE**

Изготовитель  
Manufacturer: **ООО СКБ «Маяк» / LLC SKB «MAYAK»**  
Российская Федерация, 394033, г. Воронеж, Ленинский проспект, д. 166, оф. 547,  
of. 547, 166, Leninsky avenue, Voronezh, 394033, Russian Federation.

Производство  
Products: **Контрольно-диагностический комплекс «Портал»**  
Control and diagnostic complex «Portal».

Код продукции  
Products Code: **ОКП / AIPCC 425009**

На основании освидетельствования и проведенных испытаний удостоверяется, что вышеупомянутая продукция соответствует требованиям  
This is to certify that on the basis of the survey and carried out tests the above mentioned products comply with the requirements of

**Технические условия ТУ 4250-002-41213133-2013 (16.04.2013),  
Technical Specification ТУ 4250-002-41213133-2013 (16.04.2013).**

Настоящий Сертификат о типовом одобрении действителен до: **23.04.2016**  
This Type Approval Certificate is valid till: **23.04.2016**

Дата выдачи  
Date of issue: **23.04.2013** № **13.00094.120**

Руководитель ОС Российского морского регистра судоходства  
Head of the Certification Body of the Russian Maritime Register of Shipping  
*М.П. Кутнев М.И./ M. Kutnev*

Свидетельство о государственной регистрации Системы добровольной сертификации  
The state registration certificate of the voluntary certification system № РОСС RU.0031.04.АК001

042010

РОССИЙСКИЙ РЕЧНОЙ РЕГИСТР

Форма РР-12.1



**СВИДЕТЕЛЬСТВО О ПРИЗНАНИИ  
№ 04302**

Настоящим удостоверяется, что Российский Речной Регистр признает за **ООО СКБ «МАЯК», г. Воронеж** возможность выполнять в соответствии с Правилами Российского Речного Регистра следующие работы:

- изготовление контрольно-диагностических комплексов «Портал»;
- разработка технической документации на монтаж контрольно-диагностических комплексов «Портал-Дон-02» на судах с классом Речного Регистра;
- монтажно-наладочные работы и обслуживание оборудования контрольно-диагностических комплексов «Портал-Дон-02» на судах с классом Речного Регистра;

Форма технического наблюдения — техническое наблюдение, осуществляемое техническим персоналом организации на основании соглашения или договора между организацией и Российским Речным Регистром

Дата вступления в силу « 09 » июля 2013 г. Дата окончания действия « 09 » июля 2015 г.

Заместитель директора Доно-Кубанского филиала Российского Речного Регистра  
(должность) *Сытин* (подпись) **Артемьев В.В.** (фамилия, и.о.)

04 0041103

РОССИЙСКИЙ РЕЧНОЙ РЕГИСТР

Форма РР-11.4.1



**СВИДЕТЕЛЬСТВО  
ОБ ОДОБРЕНИИ ТИПА**

Наименование: **Контрольно-диагностический комплекс «Портал-Дон-02».**

Организация-изготовитель: **Общество с ограниченной ответственностью СКБ «Маяк»  
Россия, 394033, г. Воронеж, Ленинский пр-т 166, офис 547**

Техническая документация согласована **Технические условия ТУ 4250-001-41213133-2011  
«Контрольно-диагностический комплекс «Портал», согласованы письмом ДКФ-ДП-461 от 23.05.2013 г.**

Образцы испытаны и освидетельствованы по программе, согласованной Российским Речным Регистром.  
На основании результатов проверок и испытаний удостоверяется, что конструкция, свойства, параметры и характеристики типового изделия удовлетворяют требованиям Технического регламента о безопасности объектов внутреннего водного транспорта.

Назначение и ограничения:  
Издание предназначено для удаленного контроля расхода дизельного топлива, диагностики технического состояния потребителей дизельного топлива на судне, наблюдения за перемещением судна, с возможностью беспроводной передачи данных на диспетчерский пункт.

Настоящее свидетельство действительно с **02 июля 2012 г.** № **04-11.4-021011-0100**

Заместитель директора Доно-Кубанского филиала Российского Речного Регистра  
(должность) *Сытин* (подпись) **Артемьев В.В.** (фамилия, и.о.)

04 0041105