

The logo for Norselight, featuring the word "NORSE" in blue and "light" in white on an orange background.

Техническая инструкция

на прожекторы В/ВН или D/DH
24В пост. тока или 115/230В пер. тока

24В пост. тока

230В пер. тока

115В пер. тока

SH 260

SH 310

SH 370

SH 470

В / ВН

D / DH

650 Вт

1000 Вт

2000 Вт

This manual belongs to the product

Serie no.: _____

Controlled by: _____

Date: _____

Введение

Вот уже более полувека норвежская компания Norselight разрабатывает и производит осветительное оборудование для морских судов. Учитывая конкретные пожелания заказчиков Norselight и сегодня продолжает производить высококачественную продукцию, имеющую спрос как на море, так и на суше.

Сочетание опыта и качества позволяет компании **Norselight** оставаться одним из мировых лидеров в производстве морского осветительного оборудования

Однако, для того чтобы оставаться на высоком уровне, компания **Norselight** будет очень благодарна любым Вашим замечаниям, касающимся работы оборудования и его качества.

Если у Вас возникнут технические или иные вопросы, компания будет рада помочь Вам. Вы можете связаться с нашим Техническим отделом следующим образом:

Тел: +47 69 17 99 99

Факс: +47 69 17 99 89

E.mail: office @ norselight.no

Нам также хотелось бы воспользоваться возможностью поблагодарить Вас за то, что Вы выбрали продукцию Norselight.

Содержание

1. Общее описание / Гарантии	стр. 3
2. Технические данные	стр. 3
2.1. Механическая установка.....	стр. 3
2.2. Электрическая установка	стр. 3
2.3. Обслуживание.....	стр. 3
3. Характеристики прожектора	стр. 3
3.1. Технические характеристики.....	стр. 3
3.2. Запасные части для прожектора.....	стр. 4
4. Чертежи.....	стр. 5-7
6.1. Сборочные чертежи.....	стр. 7
6.2. Электрические схемы.....	стр. 8
Формуляр для рекламаций.....	стр. 9

Norselight является зарегистрированной торговой маркой.

Norselight AS обладает всеми правами на данный документ.

Norselight AS постоянно совершенствует продукцию. Поэтому мы сохраняем за собой право вносить изменения в конструкцию и документацию.

1. Общее описание

Прожекторы серии SH 260-470 состоят из:

- Прожектор** изготовлен из специального водостойкого алюминия с силиконовым покрытием белого цвета. Применяются лампы 250/500/650/1000/2000 Вт. Для достижения максимальной эффективности используется посеребренный стеклянный рефлектор.
- Гарантия:**
Гарантии действительны только на оборудование, входящее в комплект поставки. Они не покрывают убытки, связанные с повреждением оборудования при транспортировке, неисправности, вызванные отступлением от настоящей Инструкции или внешними причинами.

2. Панель управления

2.1. Механическая установка

Прожектор должен быть установлен на горизонтальной поверхности.

2.2. Электрическая установка

Питание ламп может быть 24В пост. тока / 230/115В пер. тока - согласно чертежу E-bd-04.

2.3. Обслуживание

Профилактический осмотр должен осуществляться не реже 1 раза в 6 месяцев:

- Проверка всех прокладок и кабельных вводов.
- Проверка всех винтовых соединений.
- Рефлектор и переднее стекло должны протираться куском мягкой ткани, смоченной в спирте.

Внимание: Не прикасайтесь к поверхности лампы руками или чем-либо масляным.
Лампа должна быть чистой

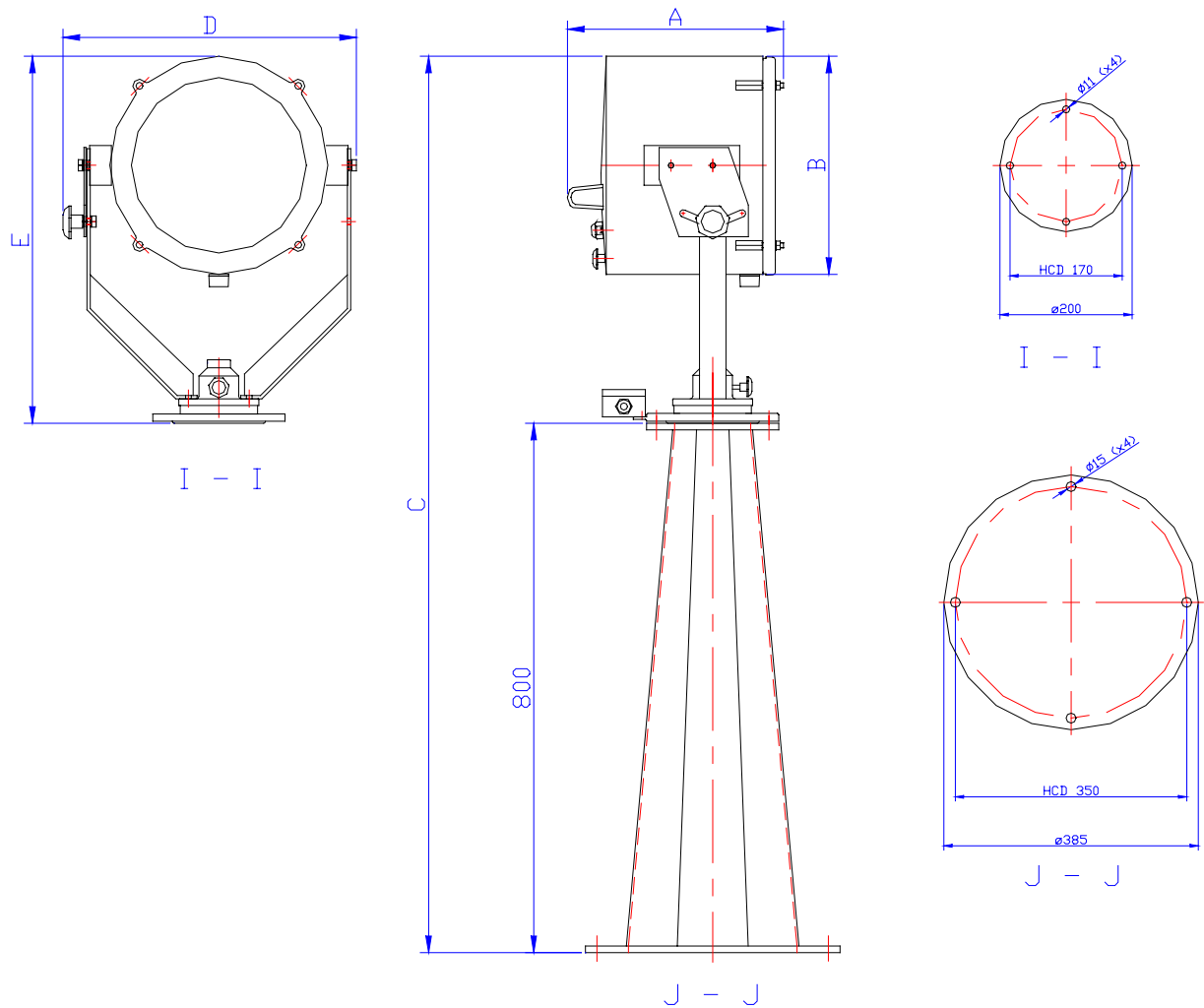
3.1 Технические данные

Прожектор	SH 260		SH 310		SH 370			SH 470		
Мощность лампы (Вт)		650	1000		650	1000		650	1000	2000
Напряжение лампы (В)	230/115В пер. тока									
Ток лампы (А)		2.8 / 5.7	4.3 / 8.7		2.8 / 5.7	4.3 / 8.7		2.8/5.7	4.3/8.7	8.7 / 17.4
Продолжительность работы		750/100	750		750 / 100	750		750/100	750	400
Яркость (лм)		16 800	27 500		16 800	27 500		16 800	27 500	52 000
Дальность при 1 люкс (м)		1490	1540		1386	1571		1802	2043	2366
Рассеяние		10°	11°		7.4°	8.3°		7°	7.9°	10.8°
Мощность лампы (Вт)	250	250	500	1000	250	500	1000	250	500	1000
Напряжение лампы (В)	24В пост. тока									
Ток лампы (А)	10.4	10.4	20.8	41.6	10.4	20.8	41.6	10.4	20.8	41.6
Время работы (ч)	2000	2000	150	150	2000	150	150	2000	150	150
Яркость (лм)	6400	6400	12000	26000	6400	12000	26000	6400	12000	26000
Дальность при 1 люкс (м)	2454	2507	2063	1962	2574	2119	2205	2574	2119	2205
Рассеяние	7.6°	4.5°	5.8°	7.0°	3.3°	4.3°	5.7	3.2°	4.1°	5.4°
Фокусное расстояние (мм)	50.8	88.9			120.6			127		
Материал барабана	Водостойкий алюминий									
Отражатель	Параболический посеребренный									
Покрытие поверхностей	Антикоррозионный полиэстер «Corrocoat»									
Степень защиты	IP 56									
Материал винтовых соединений	Нержавеющая сталь А4									



3.2 Список запчастей для прожектора (См. номер позиции и чертеж D-BD-18)

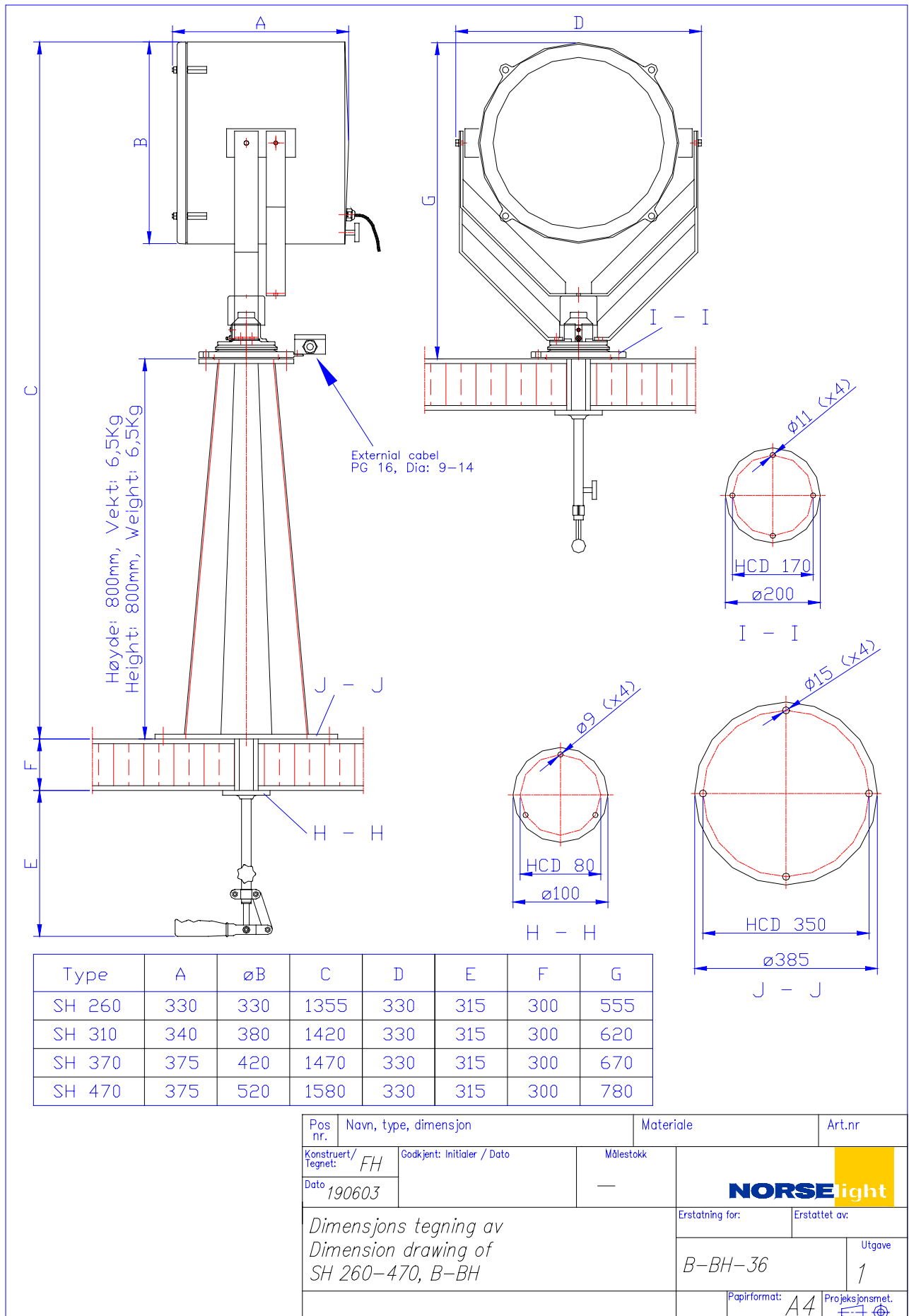
Тип	Напряжение	Мощность	Патрон лампы (поз. 6)	Лампа (поз. 5)	Отражатель (поз. 12)	Переднее стекло (поз. 3)	Front ring (поз. 8)	Drum (поз. 1)
SH 260	24В пост. тока	250	3024502	1701040	3020002	3028702	4021267	4021274
SH 310	230/115В пер. тока	650	3024503	1701003/1701006	3020003	3028703	4021266	4021275
	230/115В пер. тока	1000	3024503	1701002/1701005				
	24В пост. тока	250	3024502	1701040				
	24В пост. тока	500	3024504	1701008				
SH 370	24В пост. тока	1000	4021092	1701007	3020004	3028704	4021263	4021276
	230/115В пер. тока	650	3024503	1701003/1701006				
	230/115В пер. тока	1000	3024503	1701002/1701005				
	24В пост. тока	250	3024502	1701040				
SH 470	24В пост. тока	500	3024504	1701008	3020005	3028705	4021265	4021277
	24В пост. тока	1000	4021103	1701007				
	230/115В пер. тока	650	3024503	1701003/1701006				
	230/115В пер. тока	1000	3024503	1701002/1701005				
	230/115В пер. тока	2000	3024505	1701001/1701004				
	24В пост. тока	250	3024502	1701040				
24В пост. тока	500	3024504	1701008					
24В пост. тока	1000	4021112	1701007					

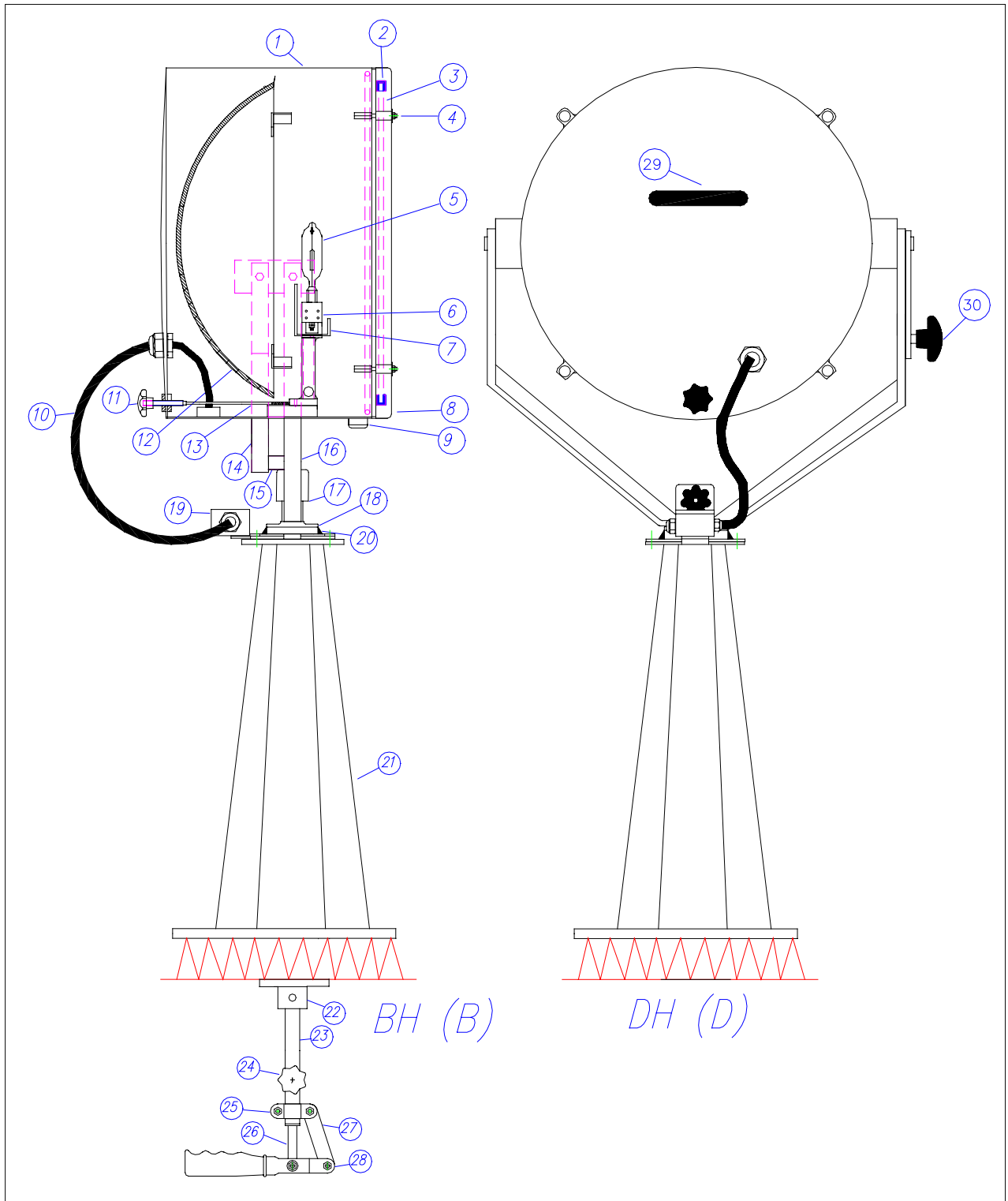
Поз.	Запасные части	Артикулы	Чертеж
2	Прокладка стекла	3029756	D-BD-18
4	Зажимной винт	4021282	
7	Держатель патрона лампы для SH 260	4021073	
	Держатель патрона лампы для SH 310	4021091	
	Держатель патрона лампы для SH 370	4021105	
	Держатель патрона лампы для SH 470	4021114 / 4021115	
9	Сливное отверстие	3040939	
10	Кабель 3x1,5 мм	3026635	
	Кабель 3x2,5 мм	3026636	
	Кабель 2x4 мм	3026640	
	Кабель 2x10 мм	3026628	
11	Ручка регулировки фокуса	3021159	
13	Механизм регулировки фокуса SH 260	4021257	
	Механизм регулировки фокуса SH 310		
	Механизм регулировки фокуса SH 370	4021258	
	Механизм регулировки фокуса SH 470		
14	Управляющая штанга для SH 260	4021143	
	Управляющая штанга для SH 310	4021133	
	Управляющая штанга для SH 370	4021135	
	Управляющая штанга для SH 470	4021137	
15	Сопряжение	4021083	
16	Вилка для SH 260	4021077	
	Вилка для SH 310	4021132	
	Вилка для SH 370	4021134	
	Вилка для SH 470	4021136	
17	Уплотнительная манжета	4021176	
18	Worked. Deck flange	4021016	
19	Соединительная коробка	4021055	
20	Stripper VS 120	3029761	
21	Пьедестал	4021942	
22	Соединение	4021249	
23	Внешняя штанга	4021146	
24	Колесо	3021157	
25	Ручка	4021197	
26	Управляющая ось (150 см)	100900400	
27	Соединение	4021149	
28	Рычаг	4021148	
29	Ручка	3021119	
30	Фиксатор	3021158	




Type	A	øB	C	D	E
SH 260	330	330	1355	445	555
SH 310	390	380	1420	590	620
SH 370	435	420	1470	540	670
SH 470	410	520	1580	640	780

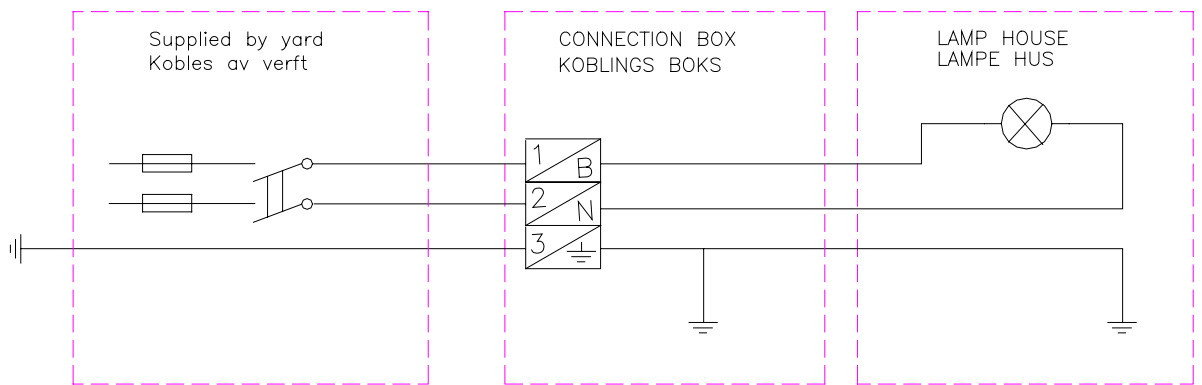
Pos nr.	Navn, type, dimensjon	Materiale	Art.nr
T.M. 042-03 T.M. 112-02 T.M. 068-02	Konstruert/ Tegnet: AJL Godkjent: Initialer / Dato Dato: 07.07.00	Målestokk —	
FH 190603 AJL 281102 AJL 050402	Dimensjons tegning av Dimension drawing of SH 260-470, D-DH	Erstatning for: D-BD-17-2	
3 B A		Papirformat: A4	Utgave 3 Projeksjonsmet. 





T.M. 068-02	Pos nr.	Navn, type, dimensjon	Materiale		Art.nr.
	Date	Konstr./Tegnet	Målestokk		
07.07.00	AJL				
05.04.02 A	Kontroll	Stand.kontr.	Godkjent	Projeksjonsmet.	Erstatning for:
	Sammenstillings tegn. av				Erstattet av:
A	Assembly drawing of				D-BD-18
	SH 260-470 B-BH/D-DH				
	Henvisning:	Beregning:	Katalog: alle/manualer		

Spenning/Voltage			Forbruk Consumption (A)	Kabel Cabel
24V DC	115V AC	230V AC		
250W			10,4	Godkjent marinekabel Approved cross section
500W			20,8	
1000W			41,6	
	650W		5,7	
	1000W		8,7	
	2000W		17,4	
		650W	2,8	
		1000W	4,3	
		2000W	8,7	



T.M. 092-02	Pos nr.	Navn, type, dimensjon	Materiale	Art.nr
	Konstruert/ Tegnet: Ajl	Godkjent: Initialer / Dato	Målestokk	NORSElight
	Dato 07.05.99			
Ajl	Koblingstegning for Wiring Diagram for SH 260-470 D/B			Erstatning for: Erstattet av: E-B-D-04
250602				Utgave 2
2				Papirformat: A4 Prosjeksjonsmet. E-C

Norselight AS
P.O.Box 1006
N-1787 Berg i Østfold
Norway

Telephone: (+47) 69 17 99 99 Fax: (+47) 69 17 99 89

Reclamation or trouble shooting / Рекламация или поиск неисправности

Fill in this formula and send or fax it to Norselight if you have problem with the product.
Заполните этот формуляр и пошлите в компанию Norselight, если столкнулись с проблемой в
работе прожектора.

Company / Person to be contacted :
Компания / Контактное лицо :
Installation / Установка :
Tlf / fax / Телефон / Факс :

Product / Изделие :
Article num./ Артикул :
Serial num./ Серийный номер :
Date of delivery / Дата поставки :

Describe the problem or complaint:
Опишите проблему или претензию:
.....
.....
.....
.....
.....
.....

Other information / Другая информация :
.....
.....
.....

Sign / Подпись: